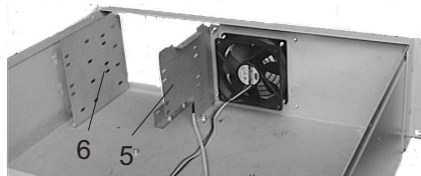


CASE 19" ATX 3U SUPERSHORT RACKMOUNT



Видимые устройства: 2x5,25" & 1x3,5"
Внутренние устройства: 3x3,5"
Габариты: (ШxDxB) 482x405x132.4мм
Система вентиляции 1x92мм+1x80мм
Блок питания 235,250Вт ATX

1. Вскройте упаковочную тару и извлеките из нее корпус. Снимите с корпуса полиэтиленовый чехол.
2. Снимите с корпуса крышку и положите ее в упаковочную тару.
3. Установите держатели (5) и (6) и закрепите их гайками (26).
4. Установите ручки (12) при помощи винтов (24), подложив под головки винтов корончатые шайбы (27).
5. Установите вентилятор (17) и защитную сетку (20).



Вентилятор ориентируется так, чтобы он осуществлял подачу воздуха внутрь корпуса (направление подачи воздуха обычно указано стрелкой на корпусе вентилятора). Защитная сетка (20) устанавливается на передней панели и крепится четырьмя шурупами (28) к вентилятору. Шурупы закручиваются со стороны передней панели. Во избежание повреждения крепежных отверстий вентилятора не создавайте больших усилий при закручивании шурупов!

2

Следите также за проводами вентилятора и выключателя питания, предупреждайте возможные повреждения изоляции и коннекторов.

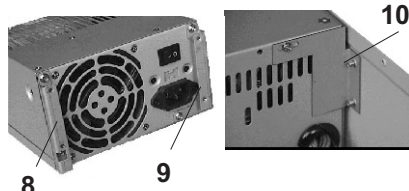
6. Установите шильд портов ввода/вывода ATX (16) на задней панели корпуса. При необходимости удалите ненужные заглушки на шильде.

7. Установка материнской платы: снимите блок питания (БП). Установите материнскую плату на стойки в днище корпуса. Внимательно проследите, чтобы каждой стойке в днище корпуса соответствовало крепежное отверстие в материнской плате. Если напротив крепежного отверстия стойка отсутствует, на днище устанавливаются ножки (21). Закрепите плату винтами (22). Установите БП

Примечание: корпус может оснащаться БП двух возможных схем вентиляции. При замене БП на другой можете использовать «прямой» и «перевернутый» способ установки в зависимости от расположения вентиляционных отверстий.

3

Проследите чтобы вентиляционные отверстия БП при установке не оказались сверху и не были закрыты крышкой. «Прямой» и «перевернутый» способы отличаются способом крепления кронштейна (10) и ориентацией БП. На фото указан только прямой способ крепления.



8. Установите платы расширения и закрепите их винтами (16) к отгибу на задней панели корпуса. Не используемые отверстия закройте заглушками (12).

Примечание: если у Вас возникли трудности с установкой плат расширения, то рекомендуется сначала вставить платы расширения в разъемы на материнской плате, а затем устанавливать материнскую плату в корпус.

9. Установка FDD: прикрепите к FDD держатель (7) винтами (22) и установите на шпильки в днище корпуса.

4

Закрепите держатель (7) гайками (26). FDD прикрепите к держателю (6) винтами (22) через отверстия в боковой стенке корпуса. При необходимости вместо FDD может быть установлена заглушка (14).

10. Установка устройств 5,25": устройства 5,25" крепятся к держателям (5) и (6) винтами (22). К держателю (6) устройства крепятся через отверстия в боковой стенке корпуса. При необходимости вместо устройств 5,25" могут быть установлены заглушки (15). С корпусом поставляется одна заглушка устройств 5,25".

11. Установка HDD: соберите HDD в блок при помощи держателей (3) (левый) и (4) (правый).



5

HDD располагаются друг над другом и крепятся к держателям винтами (25). Установите блок в корпус напротив вентилятора и закрепите гайками (26) - держатель (3) и винтами (22) - держатель (4).

Примечание 1: при установке блока HDD в корпус убедитесь, что провода выключателя питания и вентилятора не зажаты между держателем (3) и корпусом.

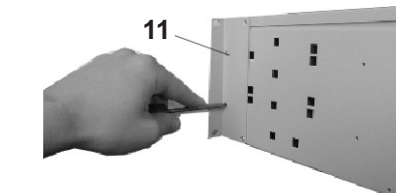
Примечание 2: В корпус можно установить до трех HDD.

13. Выполните необходимые электрические соединения и проверьте их правильность.

14. Переверните и встряхните корпус, убедитесь, что в нем не осталось лишних предметов.

15. Установка фланцев: наденьте на корпус крышку и установите крепежные фланцы (11), закрепив их потайными винтами (23).

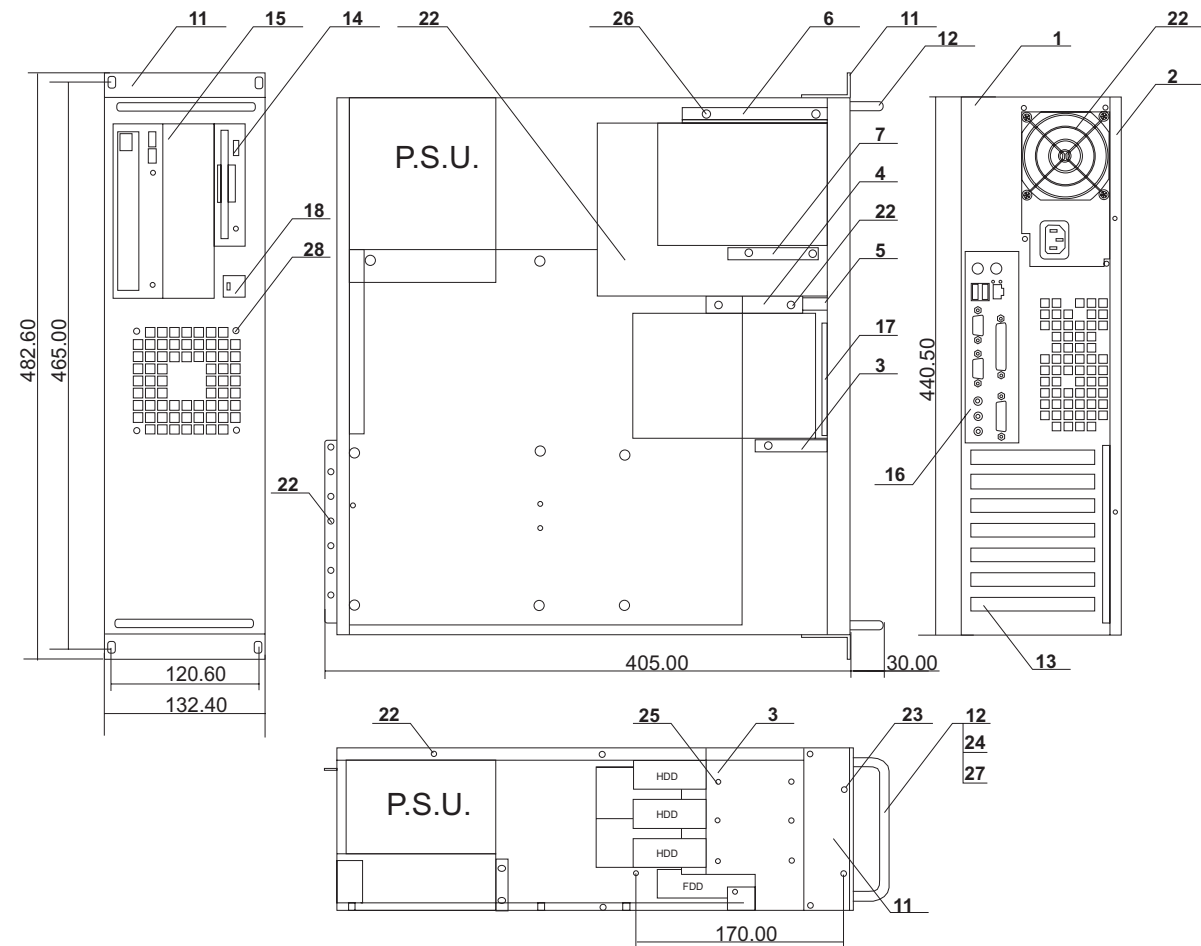
16. Закрепите крышку винтами (22).



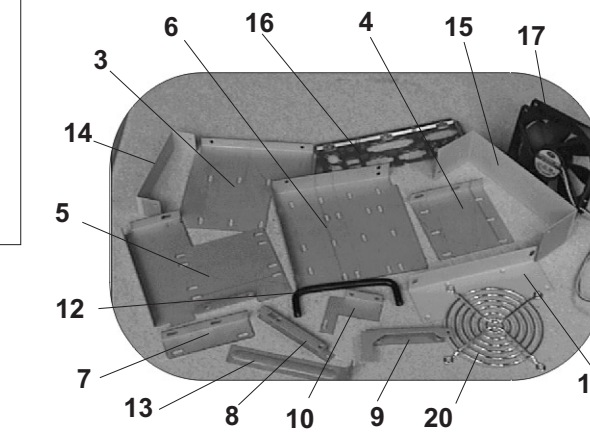
6

Внимание! Во избежание деформации корпуса при транспортировке и хранении, избегайте ударов по корпусу. Упаковочная тара не защищает корпус от повреждения при сильных ударах! В корпусе установлен держатель, придающий ему дополнительную жесткость и препятствующий деформации крышки от давления сверху при транспортировке и хранении.

DS3XXX Размеры (мм):



№	Наименование	Кол-во.
1	Корпус	1
2	Крышка	1
3	Держатель устройств 3.5" (левый)	1
4	Держатель устройств 3.5" (правый)	1
5	Держатель устройств 5.25" (левый)	1
6	Держатель устройств 5.25" (правый)	1
7	Держатель НГМД	1
8	Кронштейн	1
9	Кронштейн	1
10	Кронштейн	1
11	Фланец крепежный	2
12	Ручка	2
13	Заглушка	5
14	Заглушка 3.5"	1
15	Заглушка 5.25"	1
16	Щиток портов ввода/вывода	1
17	Вентилятор	1
18	Выключатель питания	1
19	Кабель питания	1
20	Сетка защитная	1
21	Ножка самоклеящаяся	2
22	Винт М3х6	40
23	Винт М3х6 потайной	8
24	Винт М4х12	4
25	Винт #6-32UNC x 6	17
26	Гайка М3	12
27	Шайба корончатая	4
28	Шуруп 5,2x16	4



При сборке корпуса используется крестообразная отвертка P1, PH1 и торцевой ключ с внутренним шестигранником