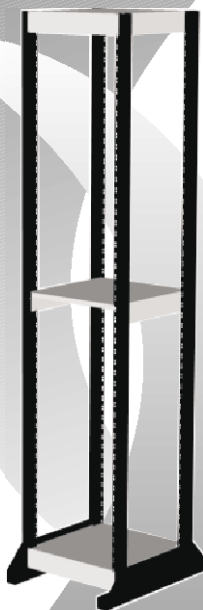
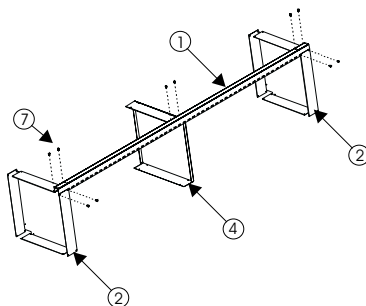


# OPEN FRAME 50U



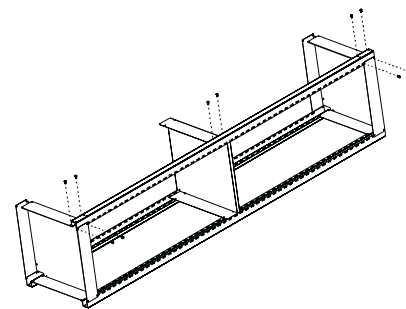
Габариты:(ШхДхВ)550x700x2450мм

1. Освободите держатель(1), крышки(2) и полку(4) от упаковочного материала.
2. Расположите крышки и полку на полу, как показано на рисунке.



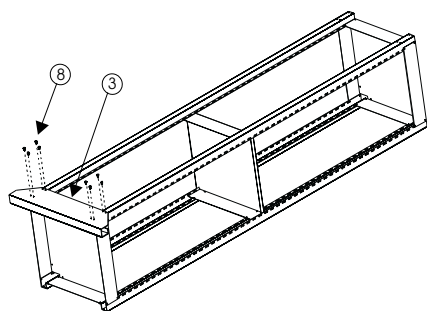
- Рекомендуется подложить под крышки и полку упаковочный материал.
3. Положите сверху держатель(1) и соедините его с крышками и полкой используя винты с круглой головкой(7) и гайки(9). Аналогично установите второй держатель (см.рисунок).

2



4. Переверните полученную конструкцию
5. Соедините с крышками и полкой два оставшихся держателя.

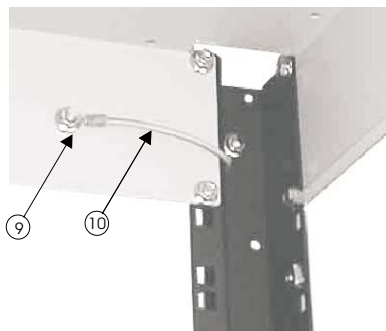
3



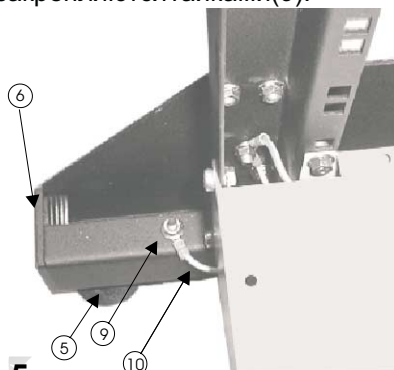
6. Закрепите на держателях опору(3) при помощи винтов с внутренним шестигранником(8) и гаек(9).
7. Установите в торцах опоры пластмассовые заглушки(6).
8. Установите на опоре ножки(5).
9. Переверните полученную конструкцию и закрепите вторую опору.

4

10. Выполните электрическое соединение держателей, опор и крышек при помощи кабелей(10).



- Клеммы кабелей одеваются на шпильки в элементах стойки и закрепляются гайками(9).



5

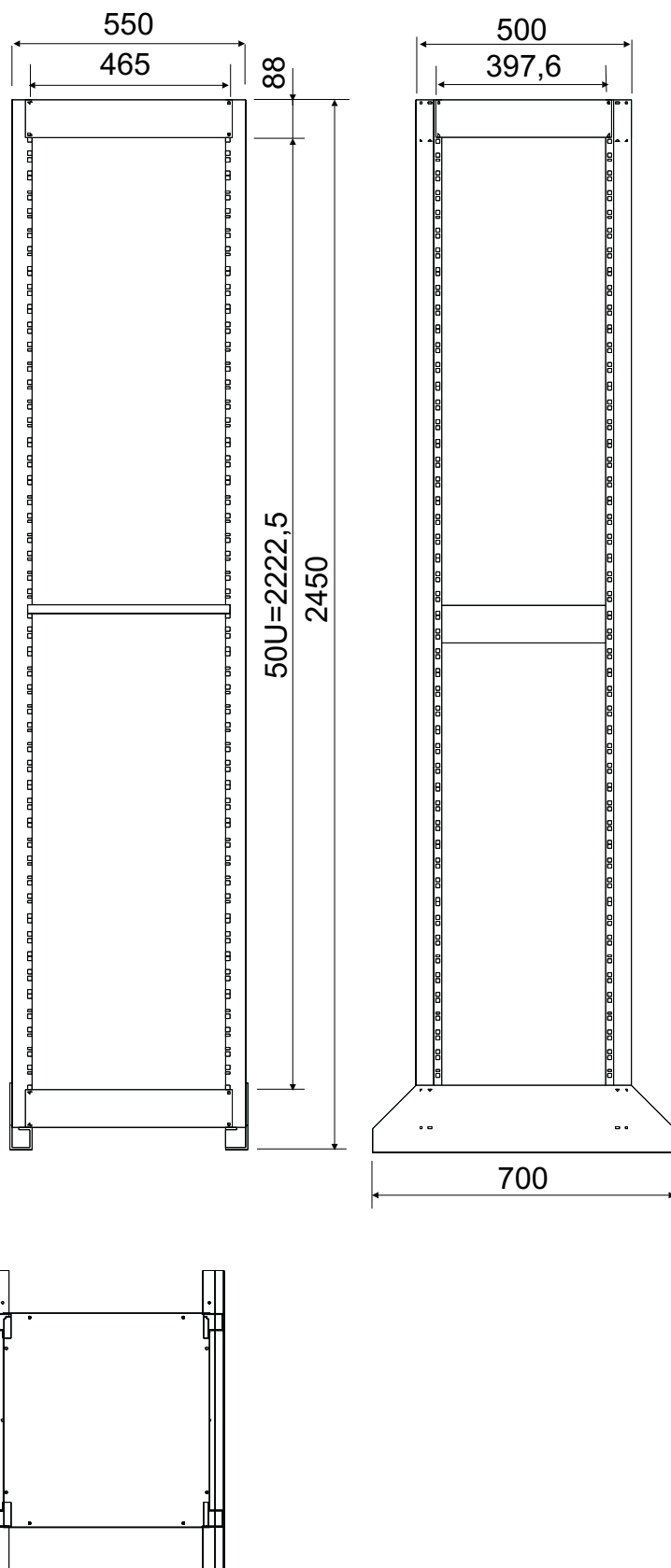
## Комплектация:

№	Наименование	Кол-во.
1	Держатель	4
2	Крышка	2
3	Опора	2
4	Полка	1
5	Ножка	4
6	Заглушка 50x50	4
7	Винт М6х10 (круглая головка)	40
8	Винт М6х12 (с внутр. шестигр. )	16
9	Гайка М6	72
10	Кабель заземляющий	8

6

**Внимание! Упаковочная пленка не защищает элементы от повреждения при сильных ударах!**

Dimension(mm):



**При сборке используется крестообразная отвертка P1, PH1 и торцевые ключи: с шестигранником 4мм и внутренним шестигранником 10мм.**