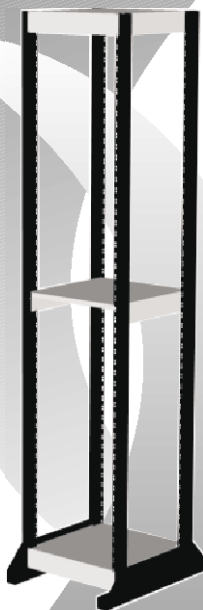
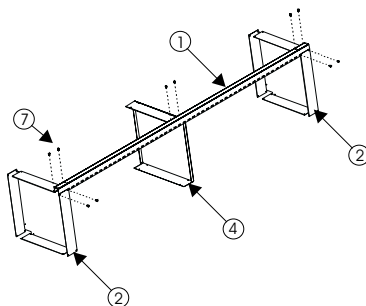


# OPEN FRAME 50U



Габариты:(ШхДхВ)550x700x2450мм

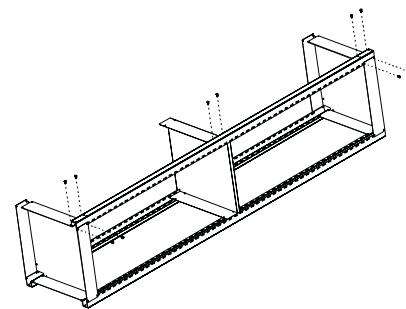
1. Освободите держатель (1), крышки (2) и полку (4) от упаковочного материала.
2. Расположите крышки и полку на полу, как показано на рисунке.



Рекомендуется подложить под крышки и полку упаковочный материал.

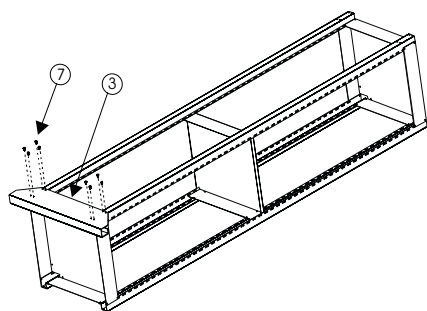
3. Положите сверху держатель (1) и соедините его с крышками и полкой используя винты с круглой головкой (6) и гайки (8). Аналогично установите второй держатель (см.рисунок).

2



4. Переверните полученную конструкцию
5. Соедините с крышками и полкой два оставшихся держателя.

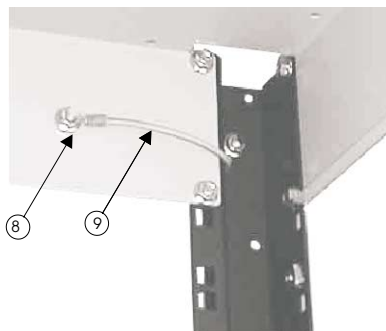
3



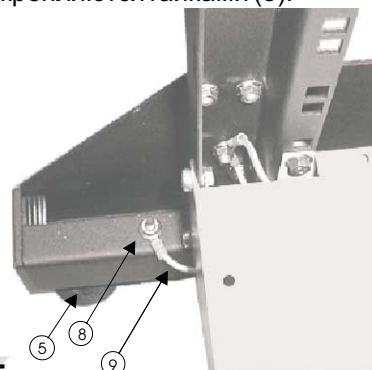
6. Закрепите на держателях опору (3) при помощи винтов с внутренним шестигранником (7) и гаек (8).
7. Установите на опоре ножки (5).
8. Переверните полученную конструкцию и закрепите вторую опору.

4

9. Выполните электрические соединения держателей, опор и крышек при помощи кабелей (9).



Клеммы кабелей одеваются на шпильки в элементах стойки и закрепляются гайками (8).



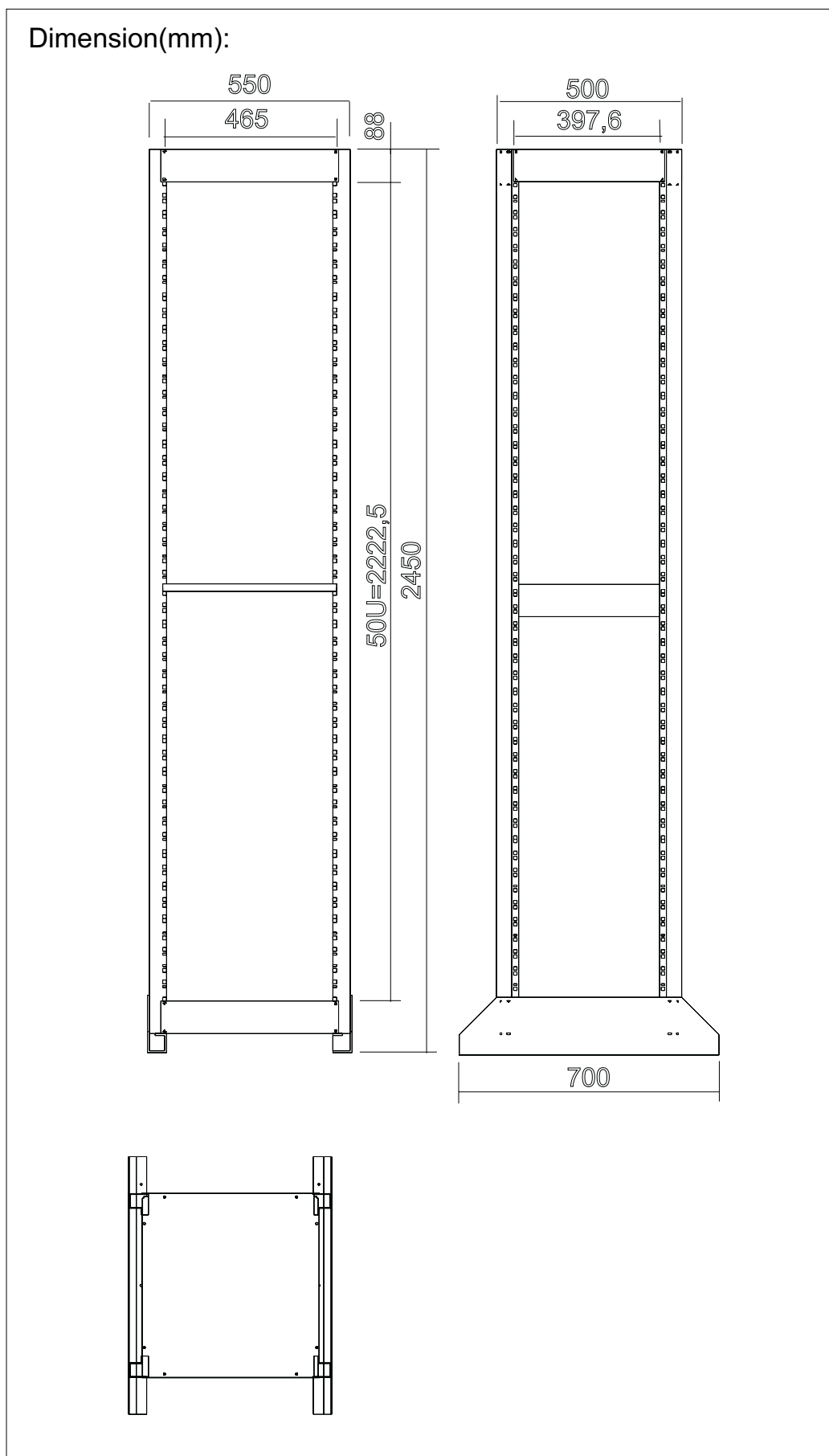
5

## Комплектация:

№	Наименование	Кол-во
1	Держатель	4
2	Крышка	2
3	Опора	2
4	Полка	1
5	Ножка	4
6	Винт М6х10 (круглая головка)	40
7	Винт М6х12 (с внутр. шестигр.)	16
8	Гайка М6	72
9	Кабель заземляющий	8

6

**Внимание! Упаковочная пленка не защищает элементы от повреждения при сильных ударах!**



**При сборке используется крестообразная отвертка P1, PH1 и торцевые ключи: с шестигранником 4мм и внутренним шестигранником 10мм.**