

**Блок живлення ATX 50Вт
з вхідною напругою 100 - 240В
змінного струму**
www.inpc.com.ua

**DP010
DP010-F1
DP010-F2**

Вхідні характеристики:

Мінімальна вхідна напруга: ~100В

Максимальна вхідна напруга: ~240В

Вихідні коннектори:

20 вивідний ATX (тип MF-20F) (шини +5Vsb, +5V, +3,3V, +12V, -12V, GND, PS-ON, PG)

4 вивідний для жорсткого диска ATA (тип TH-4F) (шини +5V, GND, +12V)

4 вивідний для флоппі дисководу (тип THU-4F) (шини +5V, GND, +12V)

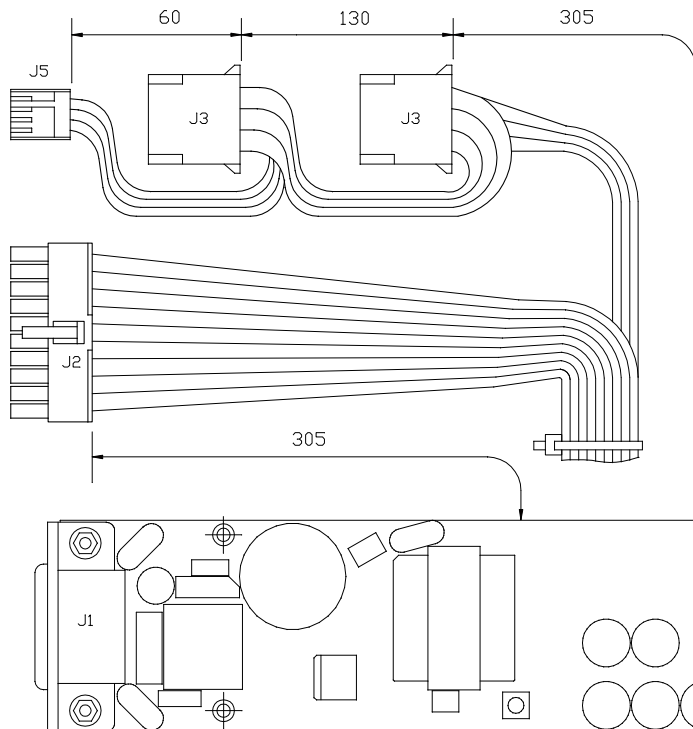
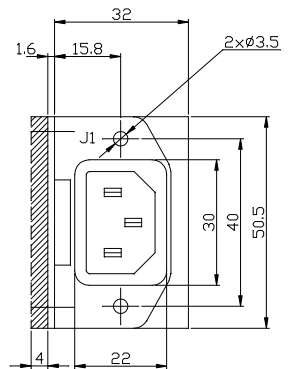
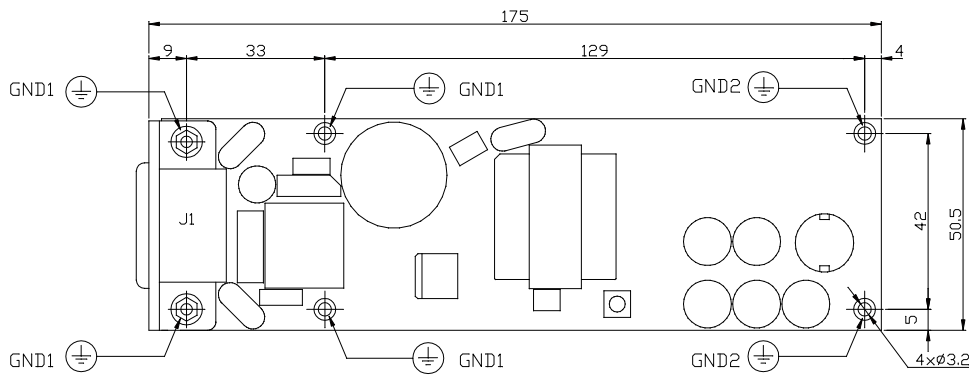
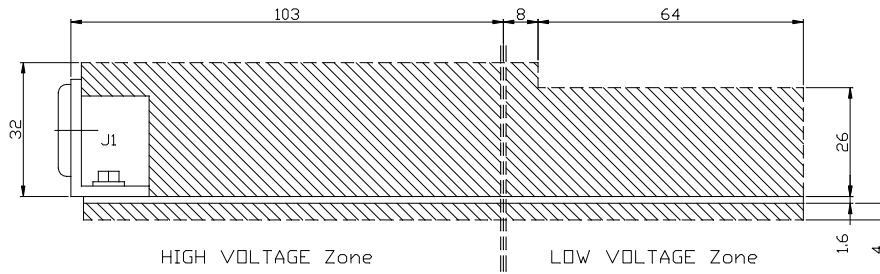
Вихідні характеристики:

Назва шини	Номінальна напруга, В	Допустиме відхилення напруги від номінальної, %	Максимальний струм, А
+5Vsb	5	+5 / -3	2
+5V	5	+5 / -3	6
+3.3V	3,3	±2	5
+12V	12	±3	2
-12V	-12 ⁽¹⁾	—	0,1

⁽¹⁾ Напруга не стабілізована, залежить від навантаження. Максимальне значення вихідної напруги при відсутності навантаження не перевищує -14,5В. Мінімальне значення вихідної напруги при струмі навантаження 0,1А – не менше -11,5В.

Блок живлення ATX 50Вт
з вхідною напругою 100 - 240В
змінного струму
www.inpc.com

DP010



J1 AC INPUT

J2 J2 ATX OUT MF-20F
(MOLEX 5557 39-01-2200)

Pin	Description	Pin	Description
1	+3.3V	11	+3.3V
2	+3.3V	12	-12V
3	GND	13	GND
4	+5V	14	PS_ON
5	GND	15	GND
6	+5V	16	GND
7	GND	17	GND
8	PWR GD	18	NC
9	+5V_SB	19	+5V
10	+12V	20	+5V

J3, J4 J3, J4 HDD OUT TH-4F
(MOLEX 8981-04P)

Pin	Description	Wire Color
1	+12V	Yellow
2	GND	Black
3	GND	Black
4	+5V	Red

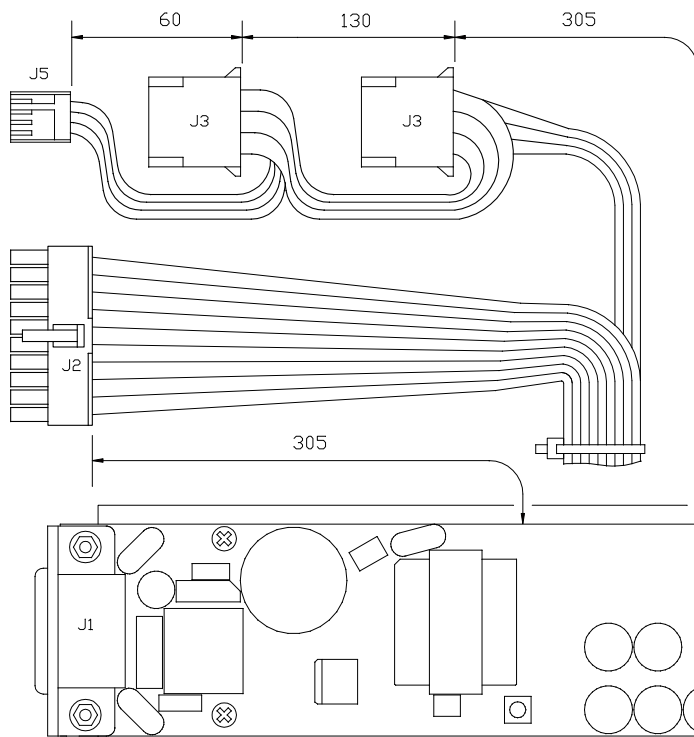
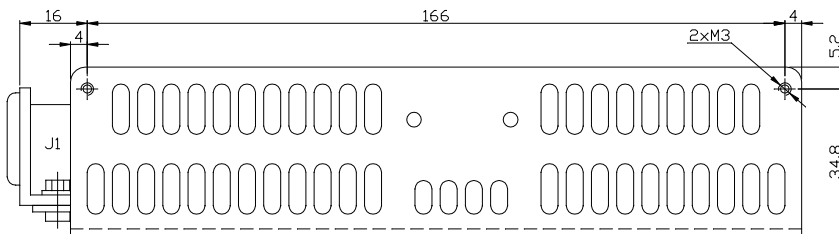
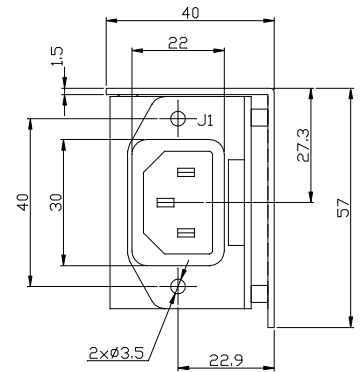
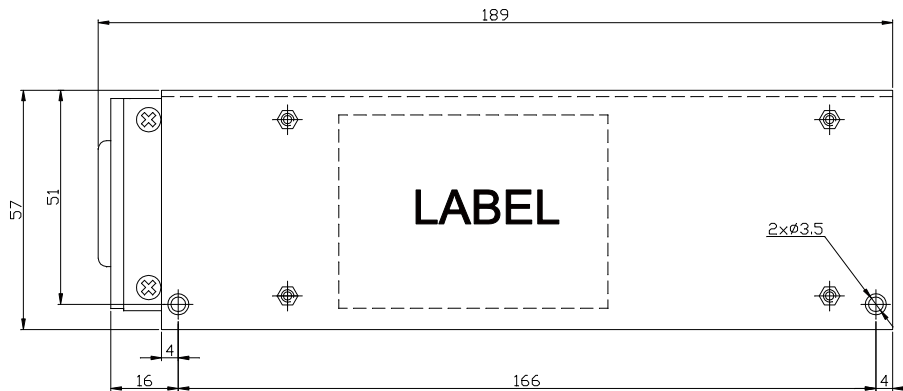
J5 J5 FDD OUT THU-4
(AMP 171822-4)

Pin	Description	Wire Color
1	+5V	Red
2	GND	Black
3	GND	Black
4	+12V	Yellow

**Блок живлення ATX 50Вт
з вхідною напругою 100 - 240В
змінного струму**

www.inpc.com.ua

DP010-F1



J1 AC INPUT

J2 J2 ATX OUT MF-20F
(MOLEX 5557 39-01-2200)

Pin	Description	Pin	Description
1	+3.3V	11	+3.3V
2	+3.3V	12	-12V
3	GND	13	GND
4	+5V	14	PS ON
5	GND	15	GND
6	+5V	16	GND
7	GND	17	GND
8	PWR GD	18	NC
9	+5V_SB	19	+5V
10	+12V	20	+5V

J3, J4 J3, J4 HDD OUT TH-4F
(MOLEX 8981-04P)

Pin	Description	Wire Color
1	+12V	Yellow
2	GND	Black
3	GND	Black
4	+5V	Red

J5 J5 FDD OUT THU-4
(AMP 171822-4)

Pin	Description	Wire Color
1	+5V	Red
2	GND	Black
3	GND	Black
4	+12V	Yellow

Блок живлення ATX 50Вт
з вхідною напругою 100 - 240В
змінного струму
www.inpc.com.ua

DP010-F2

