

Блок живлення ATX 45W
з вхідною напругою +12В постійного струму
<http://www.inpc.com.ua>

DP032

Вхідний конектор:

PWL-3 (модель **DP032-PWL**)

DJK (модель **DP032-DJK**)

Вхідні характеристики:

Мінімальна вхідна напруга: +12В
Максимальна вхідна напруга: +14В
Номінальна вхідна напруга: +12,6В
Максимальний струм споживання: 5А

Вихідні конектори:

20 вивідний ATX (тип MF-20F) (шини +5Vsb, +5V, +3.3V, +12V, -12V, GND, PS-ON, PG)

4 вивідний для жорсткого диску ATA (тип TH-4F) (шини +5V, GND, +12V)

Вихідні характеристики:

Назва шини	Номинальна напруга, В	Допустиме відхилення напруги від номінальної, %	Максимальний струм, А
+5Vsb	5	+5 / -3	5 ⁽¹⁾
+5V	5	+5 / -3	5 ⁽¹⁾
+3.3V	3,3	±2	5,5
+12V	12 ⁽²⁾	±3	2
-12V	-12 ⁽³⁾	—	0,04 ⁽⁴⁾

⁽¹⁾ Сумарний струм на шинах +5Vsb та +5V

⁽²⁾ При вхідній напрузі не менше 12,6В

⁽³⁾ Напруга не стабілізована, залежить від вхідної напруги та навантаження. Максимальне значення вихідної напруги при відсутності навантаження не перевищує значення вхідної напруги. Мінімальне значення вихідної напруги при струмі навантаження 0,04А та при вхідній напрузі 12В – не менше -9,6В

⁽⁴⁾ При вихідній напрузі не менше -9,6 В

Блок живлення ATX 45W
з вхідною напругою +12В постійного струму
<http://www.inpc.com.ua>

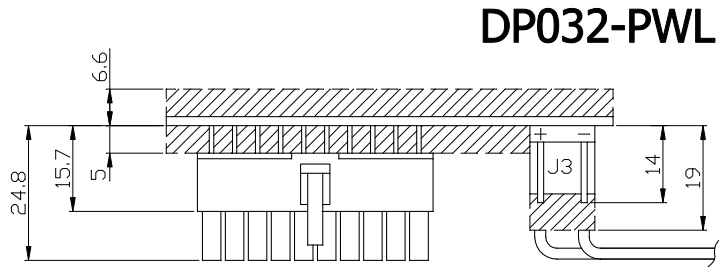
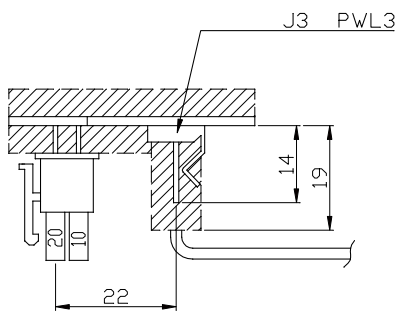
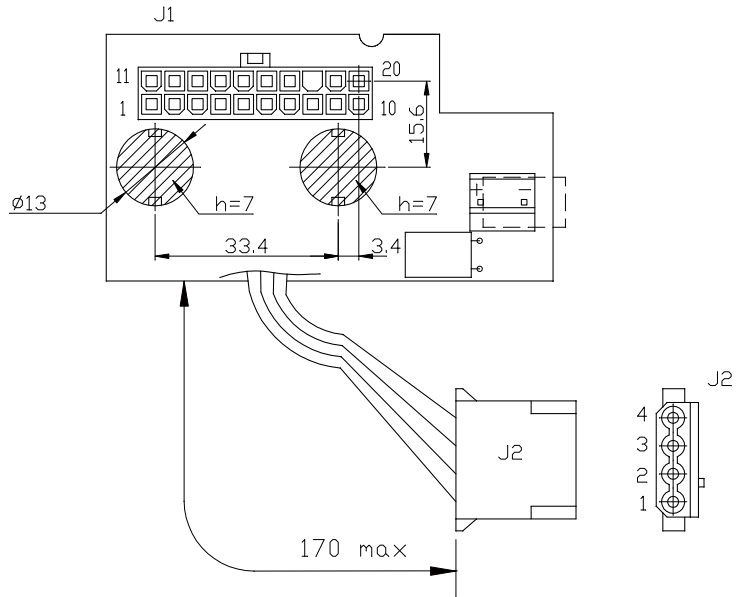
DP032

J1 ATX OUT MF-20F
(MOLEX 5557 39-01-2200)

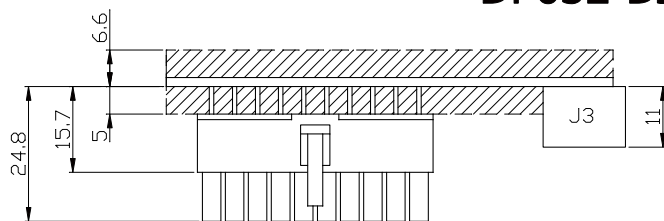
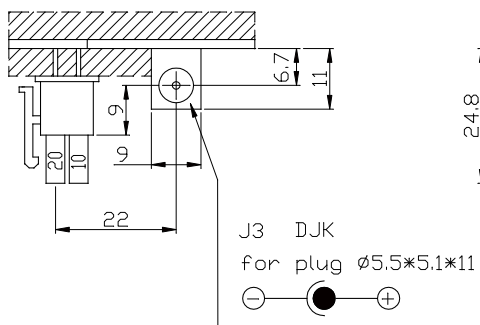
Pin	Description	Pin	Description
1	+3.3V	11	+3.3V
2	+3.3V	12	-12V
3	GND	13	GND
4	+5V	14	PS_ON
5	GND	15	GND
6	+5V	16	GND
7	GND	17	GND
8	PWR GD	18	NC
9	+5V SB	19	+5V
10	+12V	20	+5V

J2 HDD OUT TH-4F
(MOLEX 8981-04P)

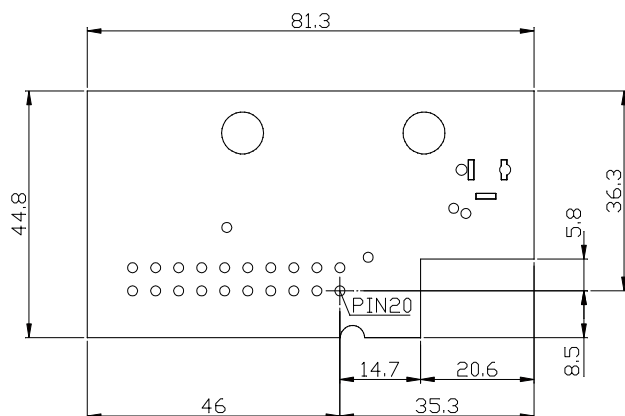
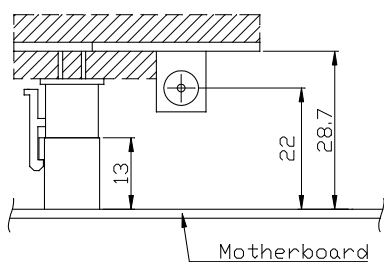
Pin	Description	Wire Color
1	+12V	Yellow
2	GND	Black
3	GND	Black
4	+5V	Red



DP032-PWL



DP032-DJK



Блок живлення ATX 45W
з вхідною напругою +12В постійного струму
<http://www.inpc.com.ua>

DP032

