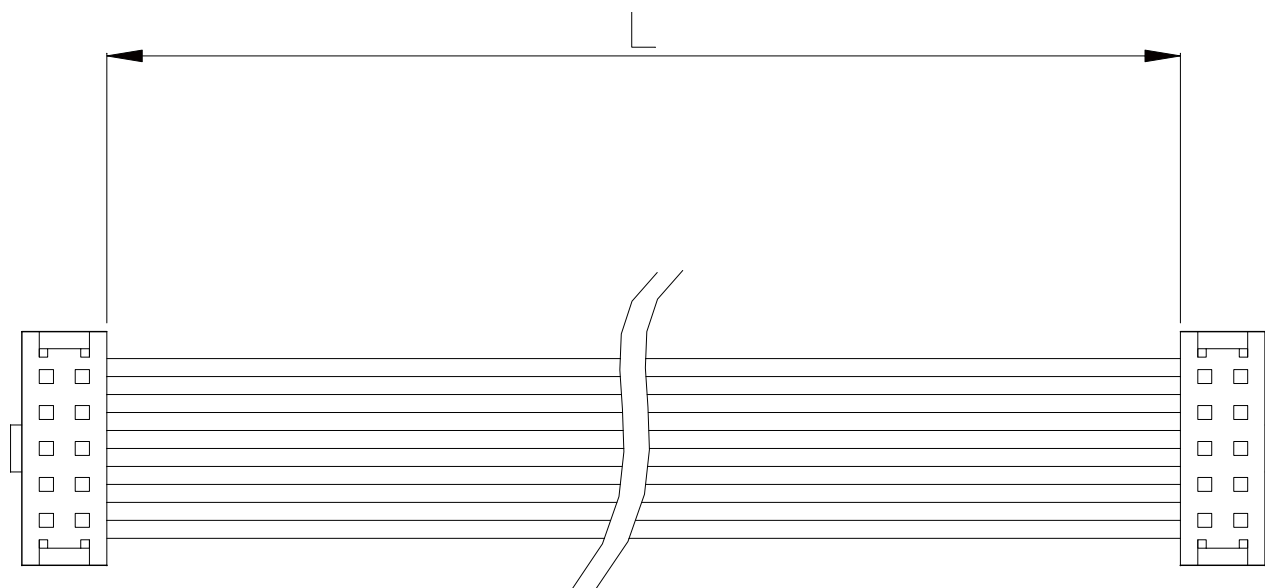




Используется для соединения контроллера TeleServ с COM портом, расположенным на материнской плате.

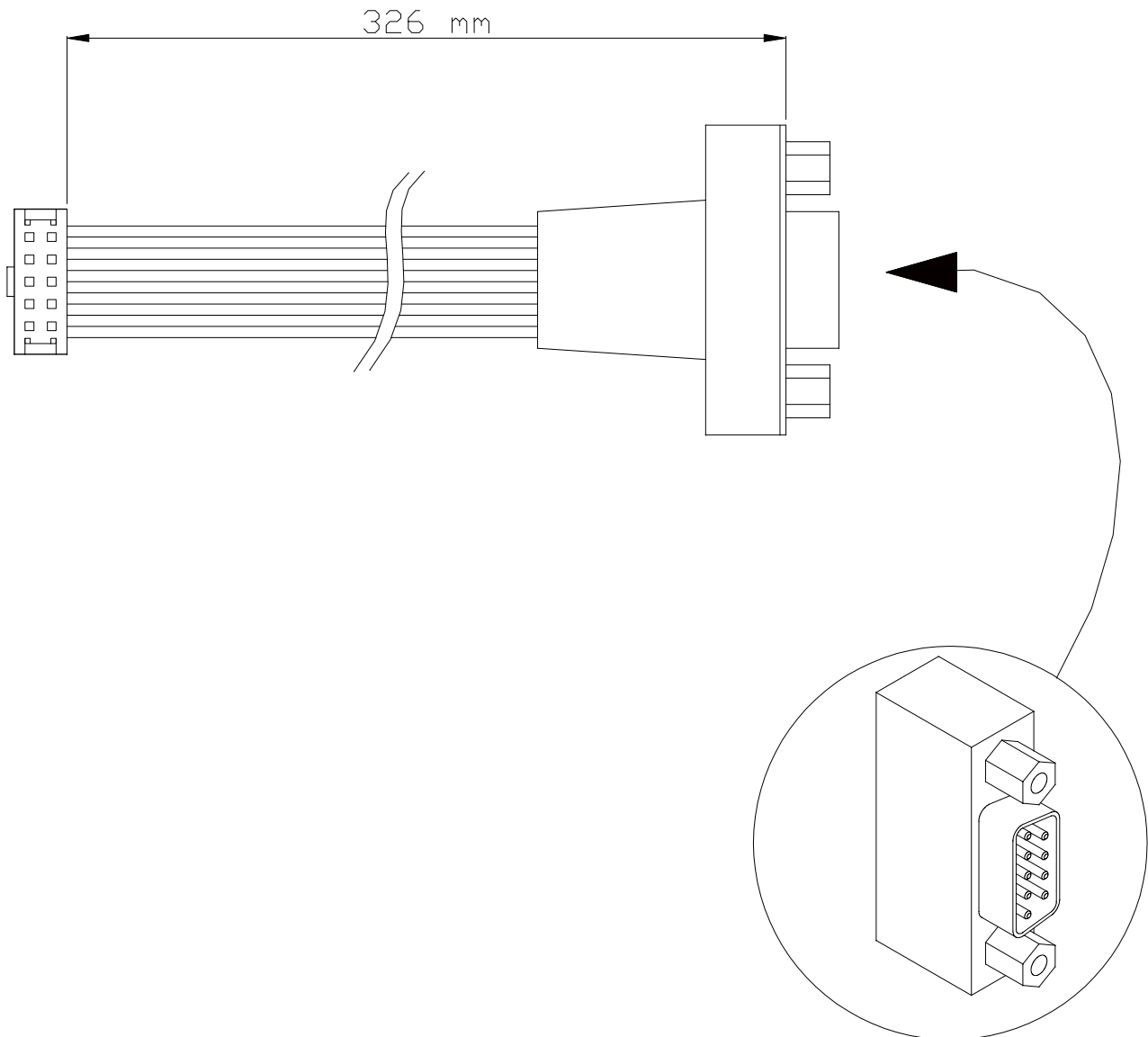
ВНИМАНИЕ! Обязательно изучите инструкцию к материнской плате и удостоверьтесь, что назначение выводов коннектора COM порта на материнской плате совпадает с назначением выводов коннектора кабеля.

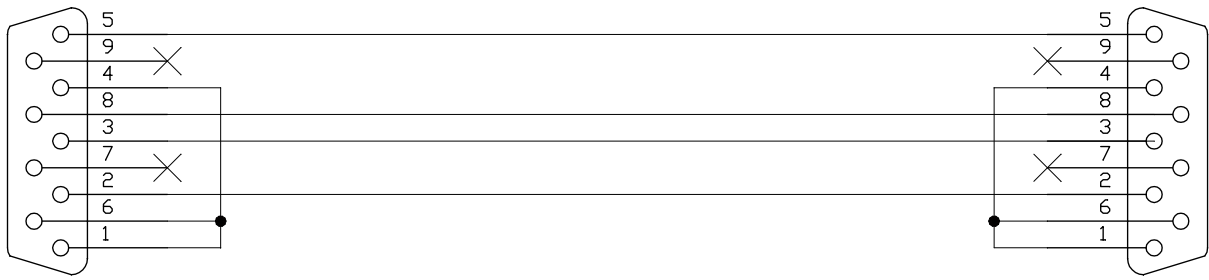
При неправильном подключении можно повредить материнскую плату и контроллер TeleServ.





Используется для вывода COM порта контроллера TeleServ на корпус системного блока.





J1 DB9-F

J2 DB9-F

Используется совместно с кабелем H-DB9M-COM для соединения COM порта контроллера TeleServ с COM портом, который расположен на задней панели ввода/вывода материнской платы, или соединения с другим компьютером.

